



# STELL'AIR

## SÈCHE-MAINS AIR PULSÉ



REF 8 11 963  
Stell'air automatique  
Alu gris



REF 8 11 962  
Stell'air automatique  
alu blanc

*Sèche-mains automatique à air pulsé, silencieux (73 dB), anti-vandalisme (IK10), doté d'un bac récupérateur d'eau ou une solution d'évacuation directe (en option). Garantie 3 ans pièces et main d'oeuvre.*

### LES + PRODUITS



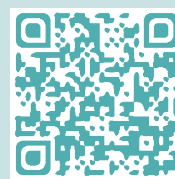
35% Plus économique que les modèles concurrents



73 dB : le plus silencieux du marché



100% Ergonomique avec sa large ouverture et son éclairage.



FLASHEZ-MOI  
POUR LIRE LA  
VIDEO

MADE IN FRANCE



ECO - CONCEPTION



# STELL'AIR

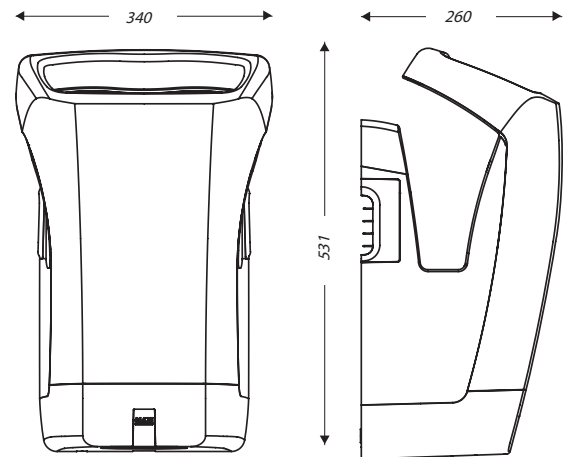
## SÈCHE-MAINS AIR PULSÉ



### ÉLECTRICITÉ

Alimentation	220/240 V - 50Hz
Puissance nominale en fonctionnement	800 W
Puissance nominale en veille	2 W
Type de moteur	Brush
Durée de vie du moteur	1500 h
Durée de vie en nombre de séchages	360 000
Vitesse de rotation du moteur	26 500 tr/min
Isolation électrique	Classe II
Indice IP	44 (volume2)
Indice IK	10
Sécurité électrique en cas de dysfonctionnement	Oui
Bouton ON/OFF	Oui

### DESSINS TECHNIQUES

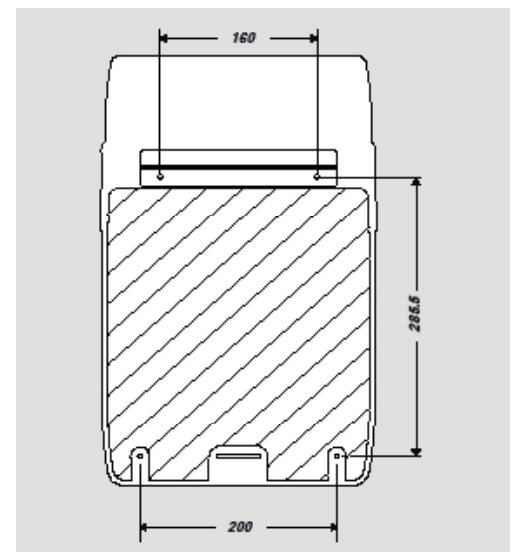


+ REF 5 90 2014  
Filtre cuivre  
Bactéricide  
UL1 : 1



+ REF 5 30 1719  
Kit évacuateur  
en option  
UL1 : 1

Entrée   
électrique



### PERFORMANCE

Temps de séchage	10 à 15 sec
Vitesse de sortie d'air	110 m/s
Débit de sortie d'air	140 m³/h
Température de sortie d'air	40°
Niveau sonore	73 dB
Type de détection	Capacitif

### COMPOSITION

Matériau du capot	ABS antibactérien
Coloris	Blanc / Gris métal
Antivandalisme	Oui
Traitement antibactérien	Oui
Bac de récupération d'eau / Contenance	Oui / 1 L
Evacuation directe possible	En option
Eclairage de la zone de séchage	Oui
Résistance chauffante	Non
Air filtré	Oui
Type de filtre	Cuivre bactéricide

### LOGISTIQUE

Poids net	6.000 kg
Poids emballé	7.200 kg
Unité logistique	1
Code douanier	8516330000
Gencod - Alu gris	3324120009635
Gencod - Alu blanc	3324120009628

### HAUTEUR D'INSTALLATION

Distance entre le sol et le bas de l'appareil en cm

- Homme : 40
- Femme : 35

