



# COPT'AIR S

SÈCHE-MAINS AIR PULSÉ CHAUFFANT



REF 8 11 1624  
Copt'air S  
automatique alu  
noir

REF 8 11 1623  
Copt'air S  
automatique  
alu gris métal

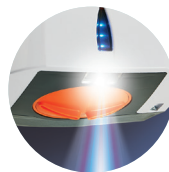
REF 8 11 1622  
Copt'air S  
automatique alu  
blanc



INNOVATION  
BUSE TOURNANTE POUR UNE  
MEILLEURE EFFICACITÉ ET DE  
NOUVELLES SENSATIONS



ANTI-VANDALISME  
CAPOT ALUMINIUM



INTELLIGENT  
ACTIVATION DE LA  
RÉSISTANCE CHAUFFANTE  
EN FONCTION DE LA  
TEMPÉRATURE DE LA PIÈCE

## LES + PRODUITS



Nouvelles sensations  
de séchage avec  
effet cyclonique



Activation  
intelligente de la  
résistance chauffante



Anti-vandalisme :  
capot en aluminium

*Sèche-mains automatique chauffant à air pulsé avec effet cyclonique avec capot en aluminium. Garantie 3 ans pièces et main d'oeuvre.*

MADE IN FRANCE



ECO - CONCEPTION



# COPT'AIR S

## SÈCHE-MAINS AIR PULSÉ CHAUFFANT



### ÉLECTRICITÉ

Alimentation	220/240 V-50 Hz
Puissance nominale en fonctionnement	1500 W
Puissance nominale en veille	2 W
Type de moteur	Brush
Durée de vie de moteur	1 500 h
Durée de vie en nombre de séchage	360 000
Vitesse de rotation du moteur	24 000 tr/min
Isolation électrique	Classe II
Indice IP	24
Indice IK	10
Sécurité électrique en cas de dysfonctionnement	Oui
Bouton ON/OFF	Non

### PERFORMANCE

Temps de séchage	10 à 15 sec
Vitesse de sortie d'air	90 m/s
Débit de sortie d'air	130 m³/h
Température de sortie d'air	40°C
Niveau sonore	80 dB
Type de détection	Infrarouge

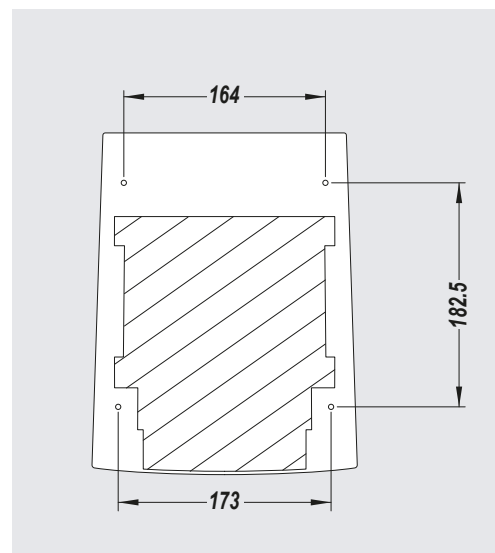
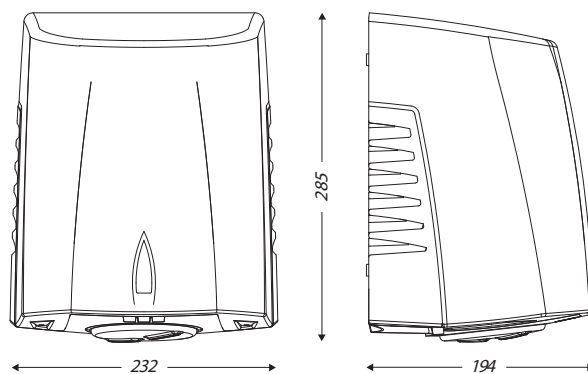
### COMPOSITION


Matériau du capot	Aluminium
Coloris	Noir/Gris/Blanc
Anti-vandalisme	Oui
Traitement antibactérien	Non
Bac récupérateur d'eau / contenance	Non
Evacuation direct possible	Non
Eclairage de la zone de séchage	Oui
Résistance chauffante	Oui

### LOGISTIQUE

Poids net	4.000 kg
Poids emballé	4.510 kg
Unité logistique	4
Code douanier	8516330000
GENCOD - 8 66 1624	3324120016244
GENCOD - 8 66 1623	3324120016237
GENCOD - 8 66 1622	3324120016220

### DESSINS TECHNIQUES



Arrivée  électrique

### HAUTEUR D'INSTALLATION

Distance entre le sol et le bas de l'appareil en cm

- Homme : 130
- Femme : 125
- Enfant : 120
- Personne à mobilité réduite : 100



GARANTIE  
3 ANS