



## EXP'AIR

### SÈCHE-MAINS AIR PULSÉ



REF 8 11 1376  
Exp'air automatique  
noir époxy



REF 8 11 822  
Exp'air automatique  
alu gris époxy



REF 8 11 791  
Exp'air automatique  
alu blanc époxy

*Sèche-mains automatique à air pulsé avec capot en aluminium, adapté aux personnes à mobilité réduite, intégrant un bac récupérateur d'eau ou une solution d'évacuation directe. Garantie 3 ans pièces et main d'oeuvre.*

#### LES + PRODUITS



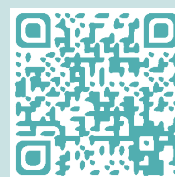
35% Plus économique que les modèles concurrents



50% Plus silencieux que les modèles concurrents



100% Adapté aux PMR et à la petite enfance



FLASHEZ-MOI  
POUR LIRE LA  
VIDEO

MADE IN FRANCE



ECO - CONCEPTION



# EXP'AIR

## SÈCHE-MAINS AIR PULSÉ



### ÉLECTRICITÉ

Alimentation	230 V - 50Hz
Puissance nominale en fonctionnement	800 W
Puissance nominale en veille	2 W
Type de moteur	Brush
Durée de vie du moteur	1400 h
Durée de vie en nombre de séchages	350 000
Vitesse de rotation du moteur	26 500 tr/mn
Isolation électrique	Classe II
Indice IP	44 (volume2)
Indice IK	10
Sécurité électrique en cas de dysfonctionnement	Oui
Bouton ON/OFF	Non

### PERFORMANCE

Temps de séchage	10 à 15 sec
Vitesse de sortie d'air	110 m/s
Débit de sortie d'air	140 m³/h
Température de sortie d'air	40°C
Niveau sonore	75 dB
Type de détection	Capacitive

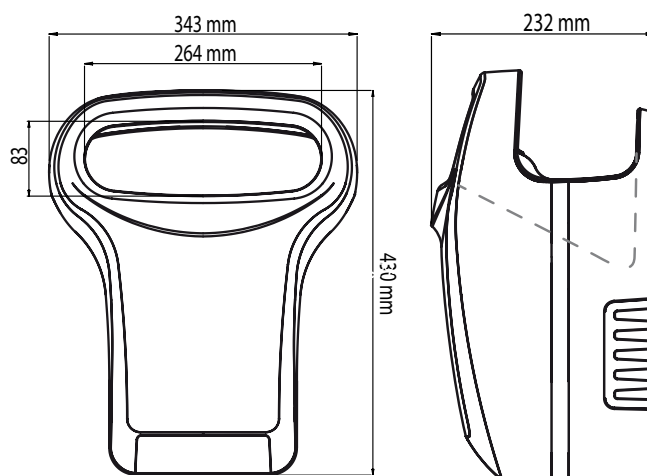
### COMPOSITION

Matériau du capot	Aluminium / Epoxy
Coloris	Blanc / Gris / Noir
Antivandalisme	Oui
Traitement antibactérien	Oui
Bac de récupération d'eau / Contenance	Oui / 600 mL
Evacuation directe possible	Oui
Eclairage de la zone de séchage	Oui
Résistance chauffante	Non
Air filtré	Oui
Type de filtre	Cuivre bactéricide

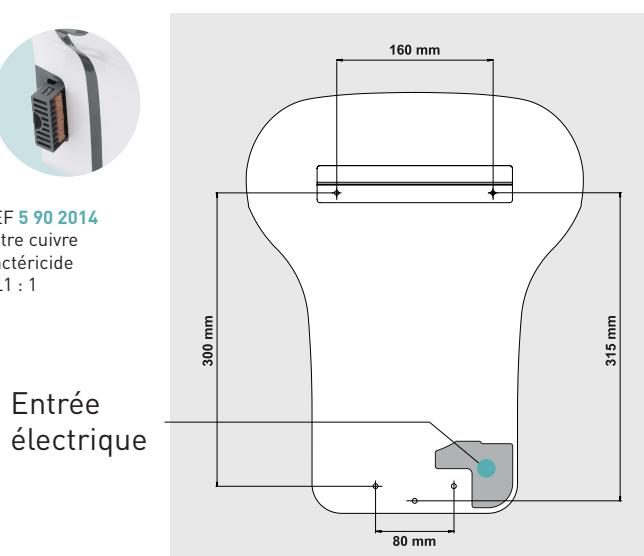
### LOGISTIQUE

Poids net	7.000 kg
Poids emballé	8.010 kg
Unité logistique	1
Code douanier	8516330000
Gencod - Noir	3324120013762
Gencod - Gris	3324120008225
Gencod - Blanc	3324120007914

### DESSINS TECHNIQUES



REF 5 90 2014  
Filtre cuivre  
Bactéricide  
UL1 : 1



Entrée  
électrique

### HAUTEUR D'INSTALLATION

Distance entre le sol et le bas de l'appareil en cm

- Homme : 75
- Femme : 65
- Enfant : 55
- Personne à mobilité réduite : 65

